

# 非接触ICカードリーダー (FeliCa) スリム-2タイプ

【外形寸法図：LCDなしモデル】

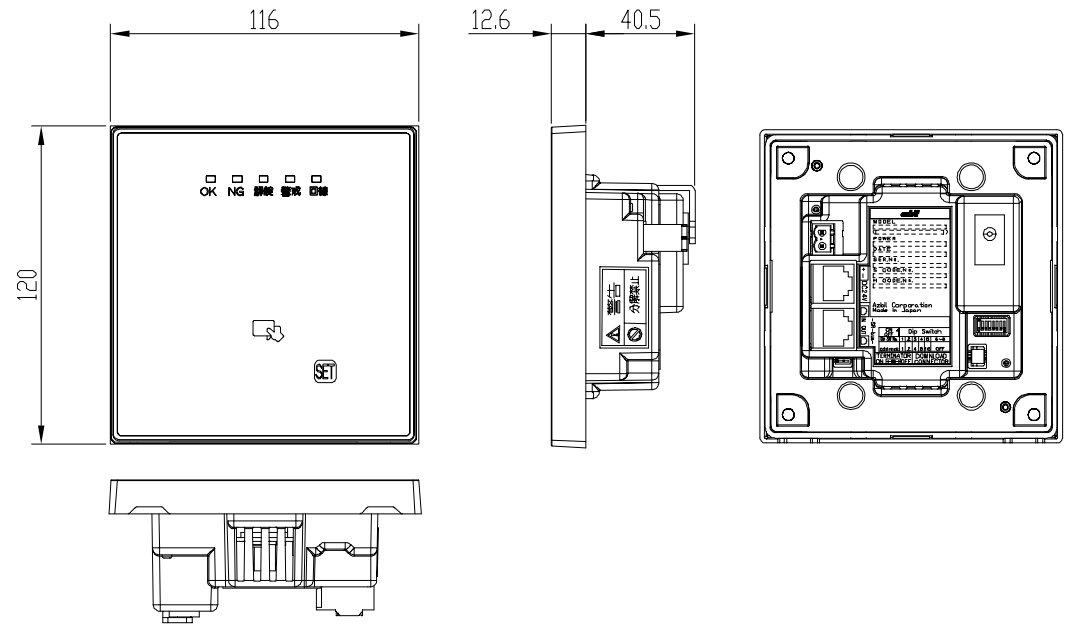
(1) 概要

本製品は、非接触ICカード(FeliCa)の読み出し、SETキーでの最終退室操作、通信による上位へのデータ転送および照合結果の出力(LED表示、ブザー鳴動)を行うユニットです。  
おもに出入口付近の壁に設置し、入退室管理に用います。  
また、LCDなしモデルでは、最終退室セットの入力ができます。機能切り替えモデルでは、カバーを変更することでLCDありモデルに変更することができます。

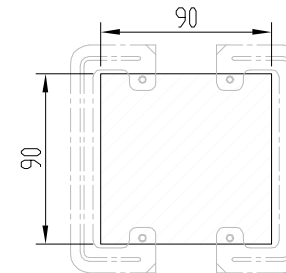
(2) 仕様

LCDなしモデル

カードリーダー	非接触IC カードリーダー(スリム-2タイプ)	
表示	LED	表示 LED フロントパネル:5 個(OK、NG、解錠、警戒、回線)
操作	SETキー	
カード読取距離	FeliCa	25mm
電源電圧	DC24V + 4V/ - 4V	
消費電流	0.15A 以下	
周囲条件	温度	0~40℃
	湿度	20~85%RH (ただし、結露しないこと)
本体寸法	116(W)×120(H)×60(D)mm	
質量	約0.3Kg	
接地条件	なし	



【開口寸法：LCDなしモデル】



非接触ICカード

対応カード	FeliCa
搬送周波数	13.56MHz
相互認証	なし
キー	なし
照合データ	最大30 文字(英数字)

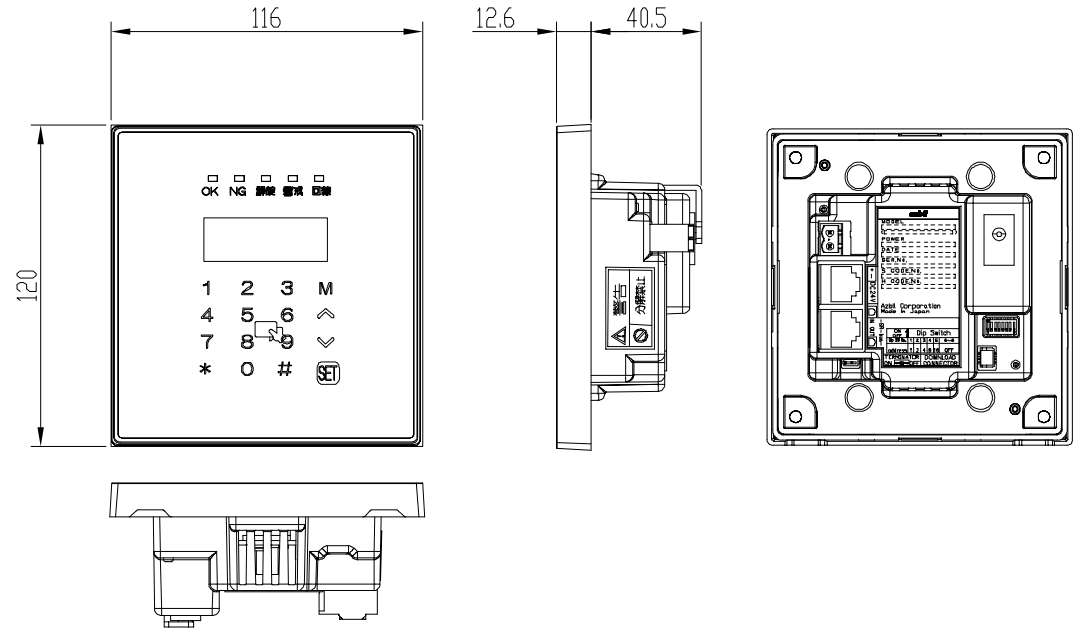
(注) FeliCaは、ソニー株式会社の登録商標です。

項目	内容	備考
樹脂製埋込ボックス	JIS C 8435 (2個用)	
金属製埋込ボックス	JIS C 8340 (2個用)	
その他	はさみ金具の使用可	パナソニック WN3992K 相当品 (2個使用)

客先名称 非接触ICカードリーダー (FeliCa) スリム-2タイプ	縮尺	警 診	設 計	検 図	承 認	設計月日	. . .	SPセントラル警備保障 図番	/

# 非接触ICカードリーダー (MIFARE/FeliCa/ELWISE/eLWISEスリム-?タイプ LCDありモデル)

【外形寸法図：LCDありモデル】



(1) 概要

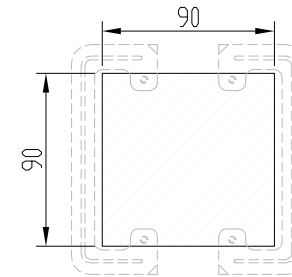
本製品は、非接触ICカード(MIFARE/FeliCa/ELWISE/eLWISE)の読み出し、SETキーでの最終退室操作、通信による上位へのデータ転送および照合結果の出力(LED表示、ブザー鳴動)を行うユニットです。  
おもに出入口付近の壁に設置し、入退室管理に用います。  
LCDありモデルでは、16文字×2列キャラクタLCDとテンキーを装備し、セキュリティ性の高いカード+暗証照合や操作ガイド表示、テンキー/最終退室セットの入力ができます。カバーを変更することでLCDなしモデルに変更することができます。

(2) 仕様

LCDありモデル

カードリーダー	非接触IC カードリーダー(スリム-?タイプ)	
表示	LCD	16文字×2列キャラクタ LCD
	LED	フロントパネル:5 個(OK、NG、解除、警戒、回線)
操作	テンキー、SETキー	
カード読取距離	FeliCa	25mm
	MIFARE	30mm
	ELWISE/ eLWISE	5mm
電源電圧	DC24V + 4V/ - 4V	
消費電流	0.15A 以下	
周囲条件	温度	0~40℃
	湿度	20~85%RH (ただし、結露しないこと)
本体寸法	116(W)×120(H)×60(D)mm	
質量	約0.3Kg	
接地条件	なし	

【開口寸法：LCDなしモデル】



非接触ICカード

対応カード	MIFARE、FeliCa、ELWISE、eLWISE、FeliCa Lite
搬送周波数	13.56MHz
相互認証	なし
キー	なし
照合データ	最大30 文字(英数字)

(注) FeliCaは、ソニー株式会社の登録商標です。

MIFAREは、NXPセミコンダクターズ社の登録商標です。

ELWISEは、日本電信電話株式会社の登録商標です。

eLWISEは、エヌ・ティ・ティ・コミュニケーションズ株式会社の商標または登録商標です。

項目	内容	備考
樹脂製埋込ボックス	JIS C 8435 (2個用)	
金属製埋込ボックス	JIS C 8340 (2個用)	
その他	はさみ金具の使用可	パナソニック WN3992K 相当品 (2個使用)

客先名称 非接触ICカードリーダー (MIFARE/FeliCa/ELWISE/eLWISEスリム-?タイプ LCDありモデル)	縮尺	警 診	設 計	検 査	承 認	設計日	. . .	CSP セントラル警備保障
								図番

# 非接触ICカードリーダー

(MIFARE/FeliCa/ELWISE/eLWISEスリム-2タイプ)

【外形寸法図：LCDなしモデル】

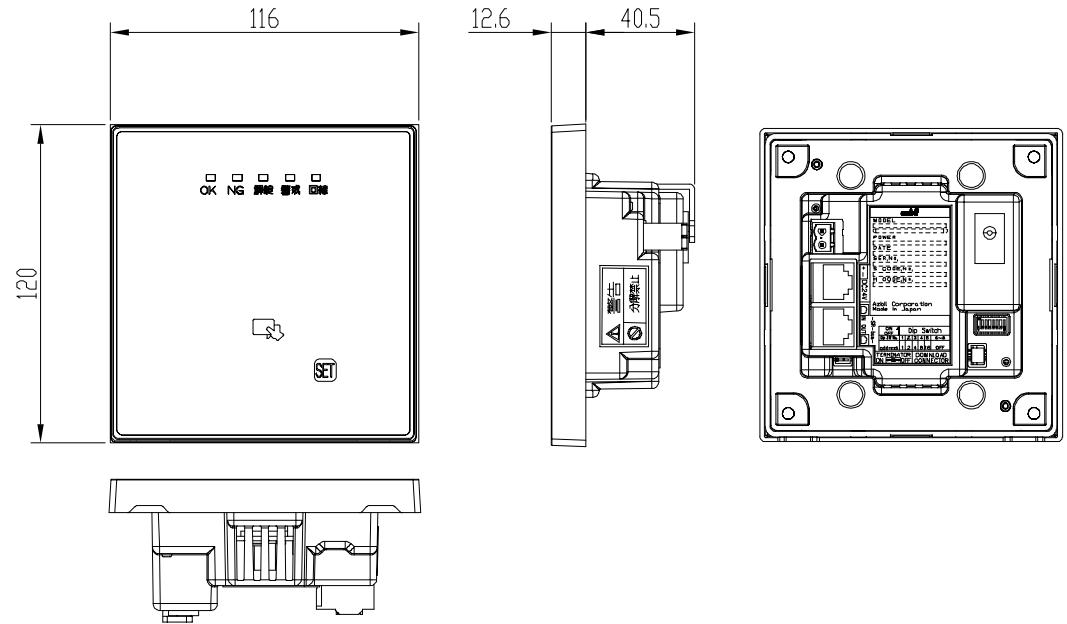
(1) 概要

本製品は、非接触ICカード(MIFARE/FeliCa/ELWISE/eLWISE)の読み出し、SETキーでの最終退室操作、通信による上位へのデータ転送および照合結果の出力(LED表示、ブザー鳴動)を行うユニットです。  
おもに出入口付近の壁に設置し、入退室管理に用います。  
また、LCDなしモデルでは、最終退室セットの入力ができます。機能切り替えモデルでは、カバーを変更することでLCDありモデルに変更することができます。

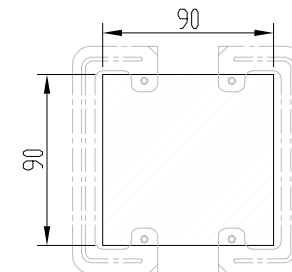
(2) 仕様

LCDなしモデル

カードリーダー	非接触IC カードリーダー(スリム-2タイプ)	
表示	LED	表示 LED フロントパネル:5 個(OK、NG、解錠、警戒、回線)
操作	SET キー	
カード読取距離	FeliCa	25mm
	MIFARE	30mm
	ELWISE/ eLWISE	5mm
	電源電圧	
消費電流		0.15A 以下
周囲条件	温度	0~40℃
	湿度	20~85%RH (ただし、結露しないこと)
本体寸法	116(W)×120(H)×60(D)mm	
質量	約0.3Kg	
接地条件	なし	



【開口寸法：LCDなしモデル】



非接触ICカード

対応カード	MIFARE、FeliCa、ELWISE、eLWISE、FeliCa Lite
搬送周波数	13.56MHz
相互認証	なし
キー	なし
照合データ	最大30 文字(英数字)

(注) FeliCaは、ソニー株式会社の登録商標です。

MIFAREは、NXPセミコンダクターズ社の登録商標です。

ELWISEは、日本電信電話株式会社の登録商標です。

eLWISEは、エヌ・ティ・ティ・コミュニケーションズ株式会社の商標または登録商標です。

項目	内容	備考
樹脂製埋込ボックス	JIS C 8435 (2個用)	
金属製埋込ボックス	JIS C 8340 (2個用)	
その他	はさみ金具の使用可	パナソニック WN3992K 相当品 (2個使用)

客先名称 非接触ICカードリーダー (MIFARE/FeliCa/ELWISE/eLWISEスリム-2タイプ)	縮尺	警	診	設	計	検	図	承	認	設計月日	. . .	CS セントラル警備保障

# 非接触ICカードリーダー (FeliCa) スリム-2タイプ

【外形寸法図：LCDありモデル】

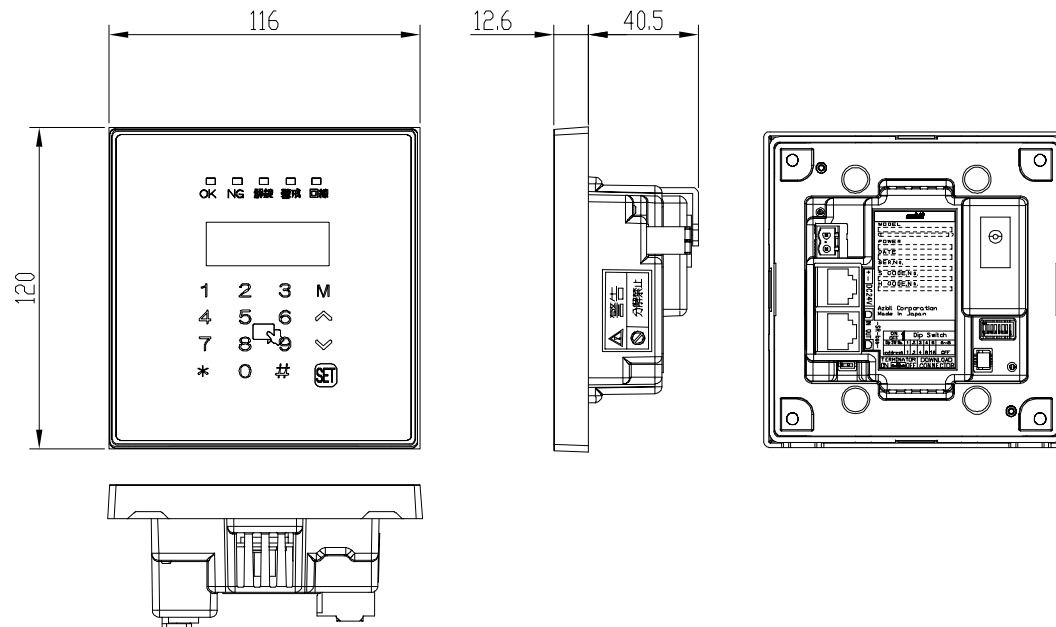
(1) 概要

本製品は、非接触ICカード(FeliCa)の読み出し、SETキーでの最終退室操作、通信による上位へのデータ転送および照合結果の出力(LED表示、ブザー鳴動)を行うユニットです。  
おもに出入口付近の壁に設置し、入退室管理に用います。  
LCDありモデルでは、16文字×2列キャラクタLCDとテンキーを装備し、セキュリティ性の高いカード+暗証照合や操作ガイド表示、テンキー/最終退室セットの入力ができます。カバを変更することでLCDなしモデルに変更することができます。

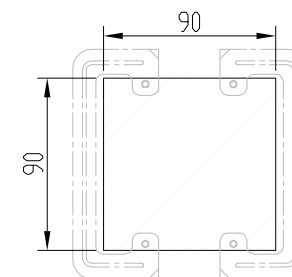
(2) 仕様

LCD有りモデル

カードリーダー	非接触IC カードリーダー(スリム-2タイプ)	
表示	LCD	16文字×2列キャラクタ LCD
	LED	フロントパネル:5 個(OK、NG、解除、警戒、回線)
操作	SETキー	
カード読み距離	FeliCa	25mm
電源電圧	DC24V + 4V/- 4V	
消費電流	0.15A 以下	
周囲条件	温度	0~40℃
	湿度	20~85%RH (ただし、結露しないこと)
本体寸法	116(W)×120(H)×60(D)mm	
質量	約0.3Kg	
接地条件	なし	



【開口寸法：LCDありモデル】



非接触ICカード

対応カード	FeliCa
搬送周波数	13.56MHz
相互認証	なし
キー	なし
照合データ	最大30 文字(英数字)

(注) FeliCaは、ソニー株式会社の登録商標です。

項目	内容	備考
樹脂製埋込ボックス	JIS C 8435 (2個用)	
金属製埋込ボックス	JIS C 8340 (2個用)	
その他	はさみ金具の使用可	パナソニック WN3992K 相当品 (2個使用)

客先名称 非接触ICカードリーダー (FeliCa) スリム-2タイプ	縮尺	警 診	設 計	検 図	承 認	設計月日	. . .	CSPセントラル警備保障 図番	/

# 非接触ICカードリーダー (MIFARE/FeliCa/ELWISE/eLWISE 音声機能なしモデル)

## (1) 概要

本製品は、非接触ICカード(MIFARE/FeliCa/ELWISE/eLWISE)の読み出し、タッチパネル・SETキーでの最終退室操作、通信による上位へのデータ転送および照合結果の出力(LED表示、ブザー鳴動)を行うユニットです。主に出入口付近の壁に設置し、入退室管理に用います。

## (2) 仕様

LCD・音声機能なしモデル

カードリーダー	非接触IC カードリーダー	
表示	LED	フロントパネル:5 個(OK、NG、解錠、警戒、回線)
操作	SETキー	
カード読取距離	FeliCa	45mm
	ELWISE/ eLWISE/	5mm

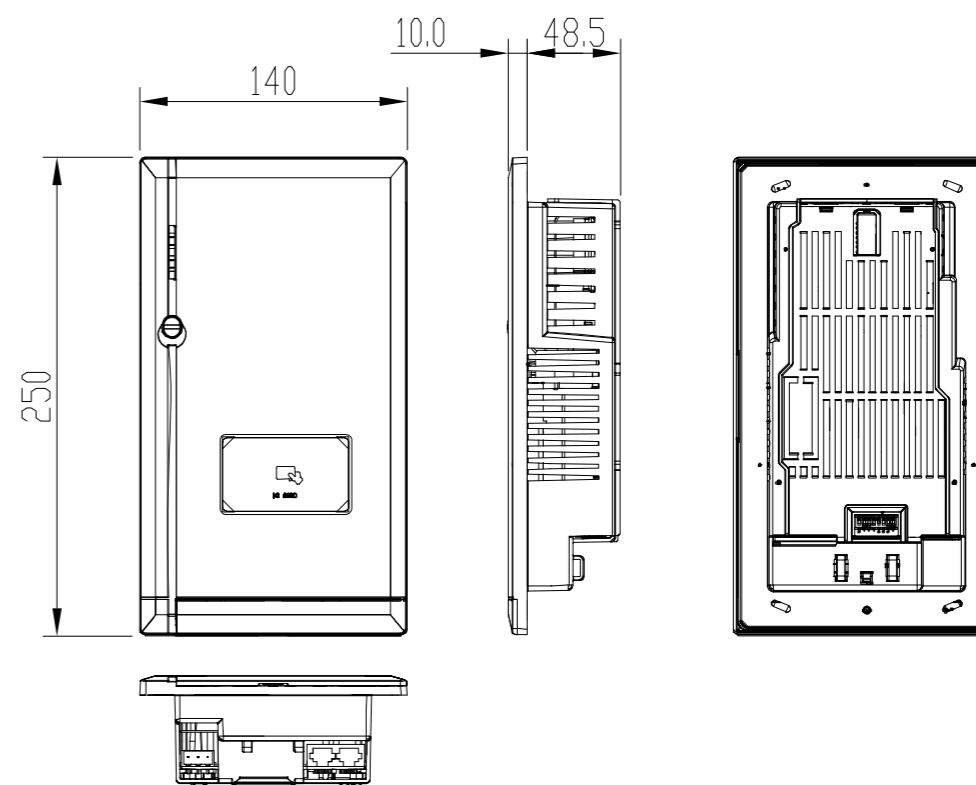
電源電圧	DC24V + 4V/ - 4V	
消費電流	0.25A 以下	
周囲条件	温度	0~40℃
	湿度	20~85%RH (ただし、結露しないこと)
本体寸法	140(W)×250(H)×58.5(D)mm	
質量	約0.5Kg	
接地条件	D種単独接地以上	

非接触ICカード

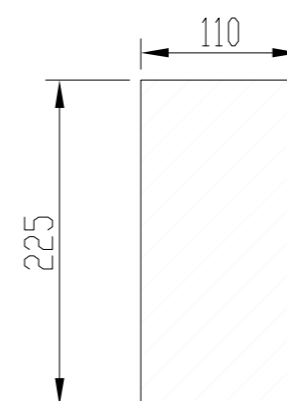
対応カード	MIFARE、FeliCa、ELWISE、eLWISE、FeliCa Lite
搬送周波数	13.56MHz
相互認証	なし
キー	なし
照合データ	最大30 文字(英数字)

(注) FeliCaは、ソニー株式会社の登録商標です。

【外形寸法図：LCDありモデル】



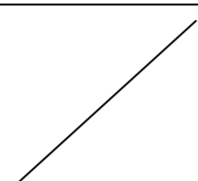
【開口寸法：LCDありモデル】



客先名称

非接触ICカードリーダー  
(MIFARE/FeliCa/ELWISE/eLWISE 標準タイプ LCDありモデル)

縮尺



警 診

設 計

検 査

承 認

設計日

● ● :

CSP センtral 警備保障

図番

/

# 非接触ICカードリーダー

(MIFARE/FeliCa/ELWISE/eLWISE 標準タイプ LCDありモデル)

## (1) 概要

本製品は、非接触ICカード(MIFARE/FeliCa/ELWISE/eLWISE)の読み出し、タッチパネル・SETキーでの入力操作、通信による上位へのデータ転送および照合結果の出力(音声、LED表示、ブザー鳴動)を行うユニットです。主に出入口付近の壁に設置し、入退室管理に用います。  
また、LCD・音声機能付きモデルでは、3.5型LCD上にタッチパネルを装着し、操作ガイド表示、テンキー/最終退室セット入力、その他各種調整・設定事項の入力ができ、同時に、音声による操作ガイドも装着しています。

## (2) 仕様

LCDありモデル

カードリーダー	非接触IC カードリーダー	
表示	LCD	3.5インチ 320×240TFT
	LED	フロントパネル:5 個(OK、NG、解錠、警戒、回線)
操作	タッチパネル、アナログ抵抗膜方式	
音声機能	音圧レベル 75dB以上(1kHz 距離10cm)	
カード読取距離	FeliCa	25mm
	MIFARE	30mm
	ELWISE/ eLWISE/	5mm
電源電圧	DC24V + 4V/ - 4V	
消費電流	0.25A 以下	
周囲条件	温度	0~40℃
	湿度	20~85%RH (ただし、結露しないこと)
本体寸法	140(W)×250(H)×58.5(D)mm	
質量	約0.5Kg	
接地条件	D種単独接地以上	

非接触ICカード

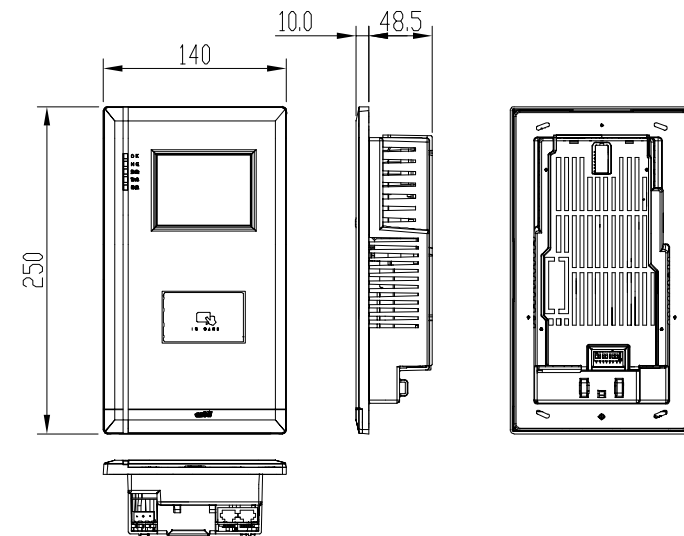
対応カード	MIFARE、FeliCa、ELWISE、eLWISE、FeliCa Lite
搬送周波数	13.56MHz
相互認証	なし
キー	なし
照合データ	最大30 文字(英数字)

(注) FeliCaは、ソニー株式会社の登録商標です。

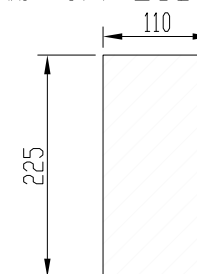
## 【音声例：LCD・音声機能付きモデル】

音声例	備考
操作を受け付けました。	照合 OK
操作は無効です。	照合 NG
暗証を入力してください。	暗証有りの時
暗証が違います。	暗証有りの時
お部屋を点検、施錠してください。	ルーム点検 NG
お疲れさまでした。	最終退室

## 【外形寸法図：LCDありモデル】



## 【開口寸法：LCDありモデル】



客先名称 非接触ICカードリーダー (MIFARE/FeliCa/ELWISE/eLWISE 標準タイプ LCDありモデル)	縮尺	警 診	設 計	検 図	承 認	設計月日	. . .	SPセントラル警備保障 図番	/