

# 非接触ICカードリーダー (交通系カード/FeliCaスリムタイプモデル)

## (1) 概要

本製品は、非接触ICカード(FeliCa/交通系)の読み出し、SETキーでの最終退室操作、通信による上位へのデータ転送および照合結果の出力(LED表示、ブザー鳴動)を行うユニットです。  
おもに出入口付近の壁に設置し、入退室管理に用います。

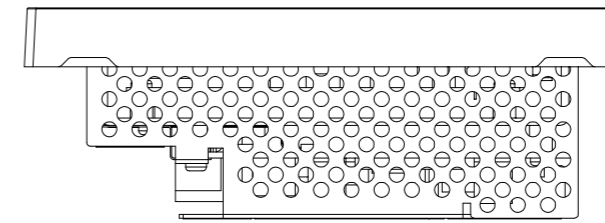
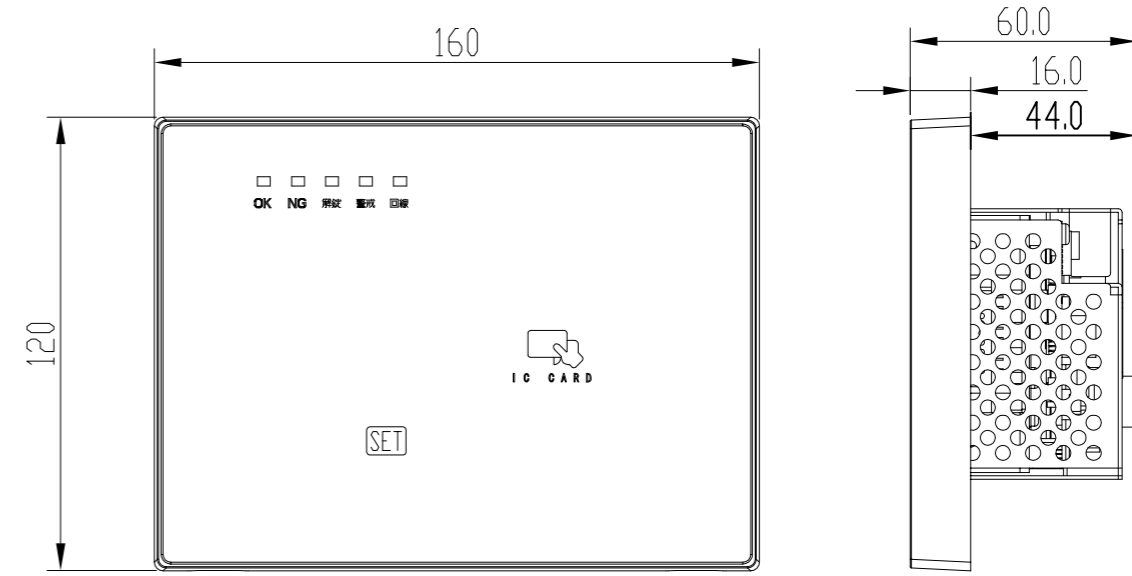
## (2) 仕様

カードリーダー	非接触IC カードリーダー(交通系対応)	
表示	LED	フロントパネル:5 個(OK、NG、解錠、警戒、回線)
操作	テンキー、SETキー	
カード読取距離	FeliCa	25mm
	交通系	30mm
電源電圧	DC24V + 4V/ - 4V	
消費電流	0.3A 以下	
周囲条件	温度	0~35℃
	湿度	20~85%RH (ただし、結露しないこと)
本体寸法	160(W)×120(H)×60(D)mm	
質量	約0.7Kg	
接地条件	なし	

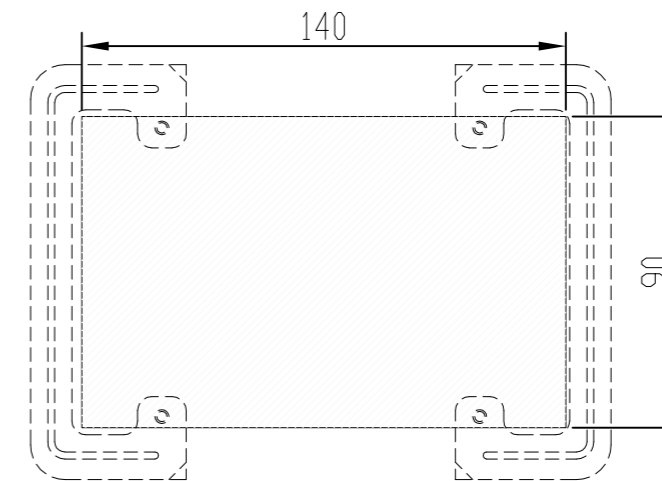
### 非接触ICカード

対応カード	FeliCa、交通系
搬送周波数	13.56MHz
相互認証	なし
キー	なし
照合データ	最大30 文字(英数字)

【外形寸法図】



【開口寸法:LCDなしモデル】



項目	内容	備考
樹脂製埋込ボックス	JIS C 8435 (3個用)	
金属製埋込ボックス	JIS C 8340 (3個用)	
その他	はさみ金具の使用可	パナソニック WN3992K 相当品 (2個使用)

客先名称 非接触ICカードリーダー (FeliCa/交通系カード対応モデル)	縮尺	警 診	設 計	検 図	承 認	設計月日	. . .	CSP セントラル警備保障
								図番

# 非接触ICカードリーダー (交通系カード/FeliCa 標準タイプ LCDありモデル)

## (1) 概要

本製品は、非接触ICカード(交通系カード/FeliCa)の読み出し、タッチパネル・SETキーでの入力操作、通信による上位へのデータ転送および照合結果の出力(音声、LED表示、ブザー鳴動)を行うユニットです。主に出入口付近の壁に設置し、入退室管理に用います。  
また、LCD・音声機能付きモデルでは、3.5型LCD上にタッチパネルを装備し、操作ガイド表示、テンキー/最終退室セット入力、その他各種調整・設定事項の入力ができ、同時に、音声による操作ガイドも装備しています。

## (2) 仕様

LCDありモデル

カードリーダー	非接触IC カードリーダー	
表示	LCD	3.5インチ 320×240TFT
	LED	フロントパネル:5 個(DK、NG、解錠、警戒、回線)
操作	タッチパネル、アナログ抵抗膜方式	
カード読取距離	FeliCa	25mm
	交通系カード	25mm
電源電圧	DC24V + 4V / - 4V	
消費電流	0.25A 以下	
周囲条件	温度	0~40℃
	湿度	20~85%RH (ただし、結露しないこと)
本体寸法	140(W)×250(H)×58.5(D)mm	
質量	約0.5Kg	
接地条件	D種単独接地以上	

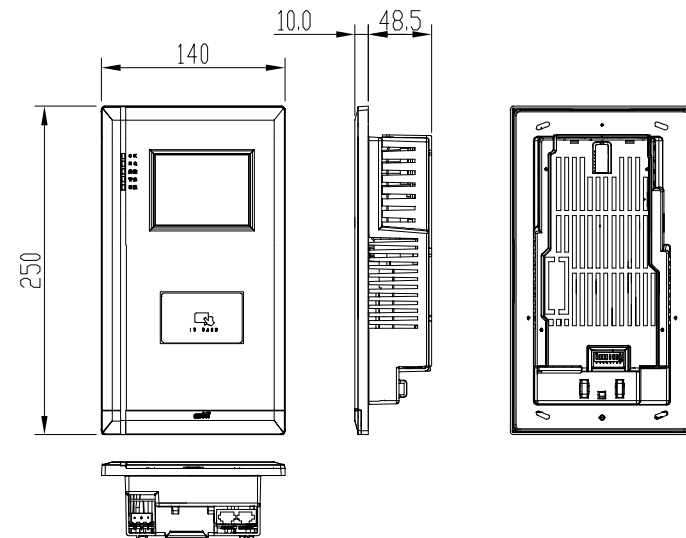
非接触ICカード

対応カード	交通系カード、FeliCa
搬送周波数	13.56MHz
相互認証	なし
キー	なし
照合データ	最大30 文字(英数字)

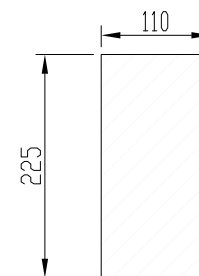
## 【音声例：LCD・音声機能付きモデル】

音声例	備考
操作を受け付けました。	操作を受け付けました。
操作は無効です。	操作は無効です。
暗証を入力してください。	暗証を入力してください。
暗証が違います。	暗証が違います。
お部屋を点検、施錠してください。	お部屋を点検、施錠してください。
お疲れさまでした。	お疲れさまでした。

## 【外形寸法図：LCDありモデル】



## 【開口寸法：LCDありモデル】



客先名称

非接触ICカードリーダー  
(交通系/FeliCa 標準タイプ LCDありモデル)

縮尺

警 診

設 計

検 図

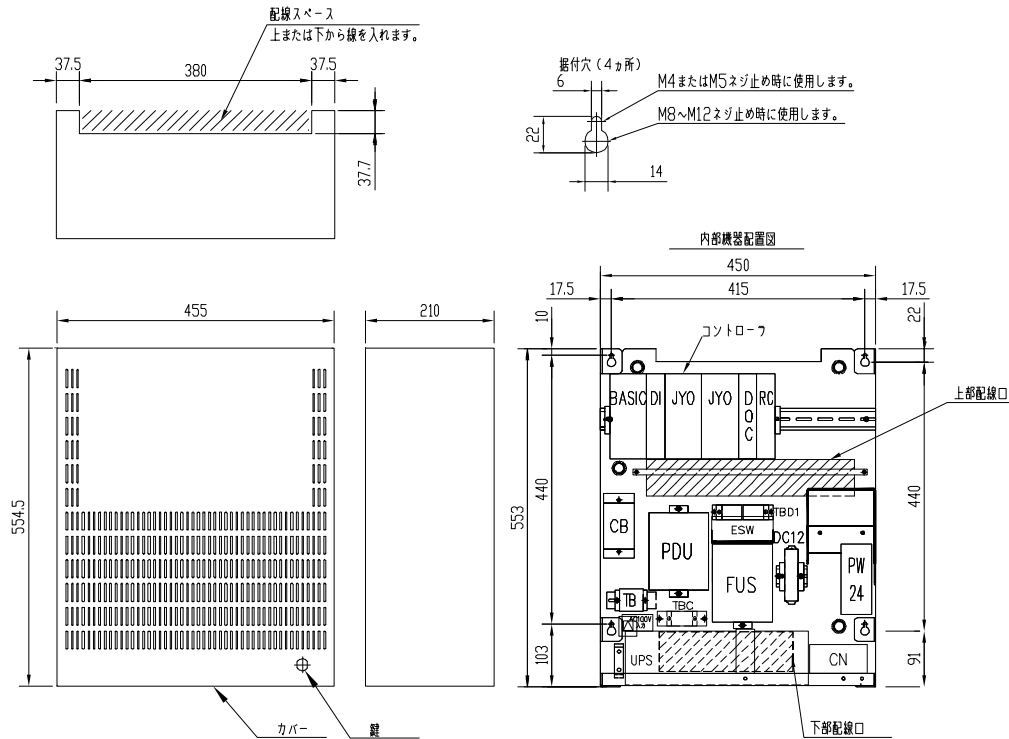
承 認

設計月日

CSP セントラル警備保障

図番

# 4ゲート用ACS-II 壁掛けタイプ 詳細図



- BASIC : BASICモジュール
- DI : DIモジュール
- JYO : JYOモジュール
- DDC : DDCモジュール
- RC : リード配線変換器
- CB : サーキットブレーカ
- TB : 受電端子台(AC100V入力)
- PDU : 電源切替器
- FUS : カードリーダ電源端子台
- TBD1 : 防犯センサー電源端子台
- ESW : イーサネットスイッチ(形番により有無あり)
- DC12 : DC12V電源
- PW24 : DC24V電源
- TBC : カードリーダ接地端子台
- UPS : 無停電電源装置(形番により有無あり)
- CN : コンセント

(注) ESW イーサネットスイッチのカスケード接続は4段以内としてください。

## 仕様

電源条件	電源電圧	AC100V~110V
	定格周波数	50/60Hz
	入力容量	150VA (120W)
環境条件	周囲温度	0~35℃
	周囲湿度	25~80%RH(結露しないこと)
接地		D種接地相当接地抵抗100Ω以下
停電保証	動作	UPSありの場合、10分以上 (使用条件により10分以下となる場合があります。)
	データメモリ	コントロール内部リチウム電池により100時間バックアップ
主要部材質	本体	ガルバリウム鋼板(±2.3)
	カバー	電気亜鉛メッキ鋼板(SECC) ±1.0粉体塗装
鍵		タキゲン キーNo. TAK60
質量		本体約18kg+カバー6kg+UPS4kg(UPSありの場合)
カードリーダ接続台数	入室用	4台
	退室用	4台
入出力仕様		汎用入力: 10点(うち1点はAC断入力DI10点目) 電気錠入出力: 4点 汎用出力: 8点 防犯センサー電源出力: 最大14分岐(DC12V 合計2A)
イーサネットスイッチ		100BASE-TX 5ポート(ありの場合)

## 形番構成

カバー塗装色	UPS	イーサネットスイッチ	形番
クリーム 2.5Y9/1 半ツヤ	x	x	83110012-200
		o	83110012-201
	o	x	83110012-210
		o	83110012-211
ベージュ 5Y7/1 半ツヤ	x	x	83110012-500
		o	83110012-501
	o	x	83110012-510
		o	83110012-511

客先名称

4ゲート用ACS-2 壁掛け 詳細図

縮尺

警 診

設 計

検 図

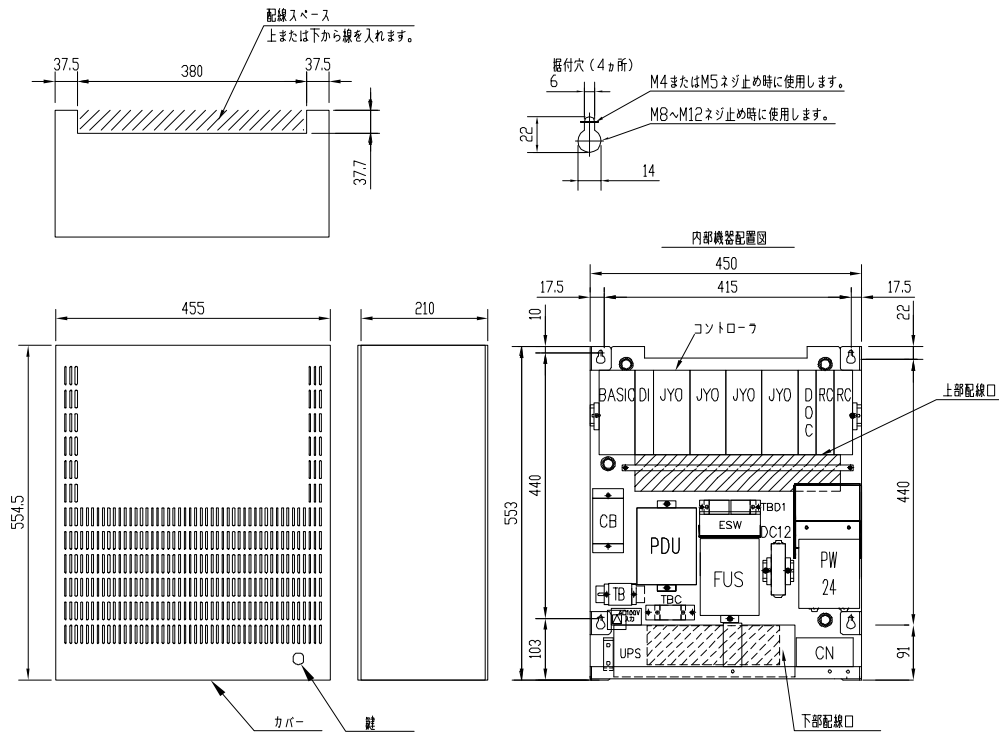
承 認

設計月日

CSPセントラル警備保障

図番

# 8ゲート用ACS-II 壁掛けタイプ 詳細図



- BASIC : BASICモジュール
- DI : DIモジュール
- JYO : JYOモジュール
- DDC : DDCモジュール
- RC : リーグ配線変換器
- CB : サーキットブレーカ
- TB : 受電端子台(AC100V入力)
- PDU : 電源切替器
- FUS : カードリーダ電源端子台
- TBD1 : 防犯センサー電源端子台
- ESW : イーサネットスイッチ(形番により有無あり)
- DC12 : DC12V電源
- PW24 : DC24V電源
- TBC : カードリーダ接地端子台
- UPS : 無停電電源装置(形番により有無あり)
- CN : コンセント

(注) ESW イーサネットスイッチのカスケード接続は4段以内としてください。

## 仕様

電源条件	電源電圧	AC100V~110V
	定格周波数	50/60Hz
	入力容量	250VA (200W)
環境条件	周囲温度	0~35℃
	周囲湿度	25~80%RH(結露しないこと)
接地		D種接地相当接地抵抗100Ω以下
停電保証	動作	UPSありの場合、10分以上 (使用条件により10分以下となる場合があります。)
	データメモリ	コントローラ内部リチウム電池により100時間バックアップ
主要部材質	本体	ガルバリウム鋼板 (t2.3)
	カバー	電気亜鉛メッキ鋼板 (SECC) t1.0粉体塗装
鍵		タキゲン キーNo. TAK60
質量		本体約18kg+カバー6kg+UPS4kg(UPSありの場合)
カードリーダ接続台数	入室用	8台
	退室用	8台
入出力仕様	汎用入力	10点(うち1点はAC断入力DI10点目)
	電気錠入出力	8点
	汎用出力	8点 防犯センサー電源出力:最大14分岐(DC12V 合計2A)
イーサネットスイッチ		100BASE-TX 5ポート(ありの場合)

## 形番構成

カバー塗装色	UPS	イーサネットスイッチ	形番
クリーム 2.5Y9/1 半ツヤ	x	x	83110012-200
		o	83110012-201
	o	x	83110012-210
		o	83110012-211
ベージュ 5Y7/1 半ツヤ	x	x	83110012-500
		o	83110012-501
	o	x	83110012-510
		o	83110012-511

客先名称

8ゲート用ACS-2 壁掛け 詳細図

縮尺

警 診

設 計

検 図

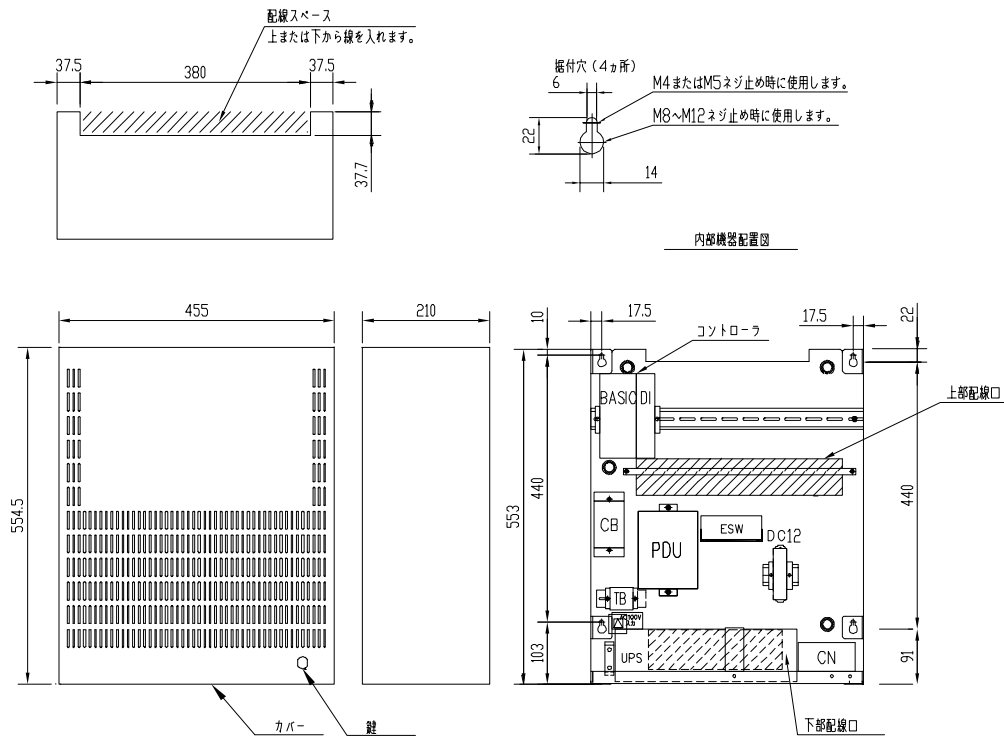
承 認

設計月日

CSPセントラル警備保障

図番

# SCH用ACS-Ⅱ 壁掛けタイプ 詳細図



- BASIC : BASICモジュール
- DI : DIモジュール
- CB : サークットブレーカ
- TB : 受電端子台(AC100V入力)
- PDU : 電源切替器
- ESW : イーサネットスイッチ(形番により有無あり)
- DC12 : DC12V電源
- UPS : 無停電電源装置(形番により有無あり)
- CN : コンセント

(注) ESW イーサネットスイッチのカスケード接続は4段以内としてください。

## 仕様

電源条件	電源電圧	AC100V~110V
	定格周波数	50/60Hz
	入力容量	50VA (40W)
環境条件	周囲温度	0~35℃
	周囲湿度	25~80%RH(結露しないこと)
接地		D種接地相当接地抵抗100Ω以下
停電保証	動作	UPSありの場合、10分以上 (使用条件により10分以下となる場合があります。)
	データメモリ	コントロール内部リチウム電池により100時間バックアップ
主要部材質	本体	ガルバリウム鋼板(τ2.3)
	カバー	電気亜鉛メッキ鋼板(SECC) τ1.0粉体塗装
鍵		タキゲン キーNo. TAK60
質量		本体約18kg+カバー6kg+UPS4kg(UPSありの場合)
イーサネットスイッチ		100BASE-TX 5ポート(ありの場合)

## 形番構成

カバー塗装色	UPS	イーサネットスイッチ	形番
クリーム 2.5Y9/1 半ツヤ	x	x	83110012-200
		o	83110012-201
	o	x	83110012-210
		o	83110012-211
ベージュ 5Y7/1 半ツヤ	x	x	83110012-500
		o	83110012-501
	o	x	83110012-510
		o	83110012-511

客先名称

SCH用ACS-2 壁掛け 詳細図

縮

尺

警 診

設 計

検 図

承 認

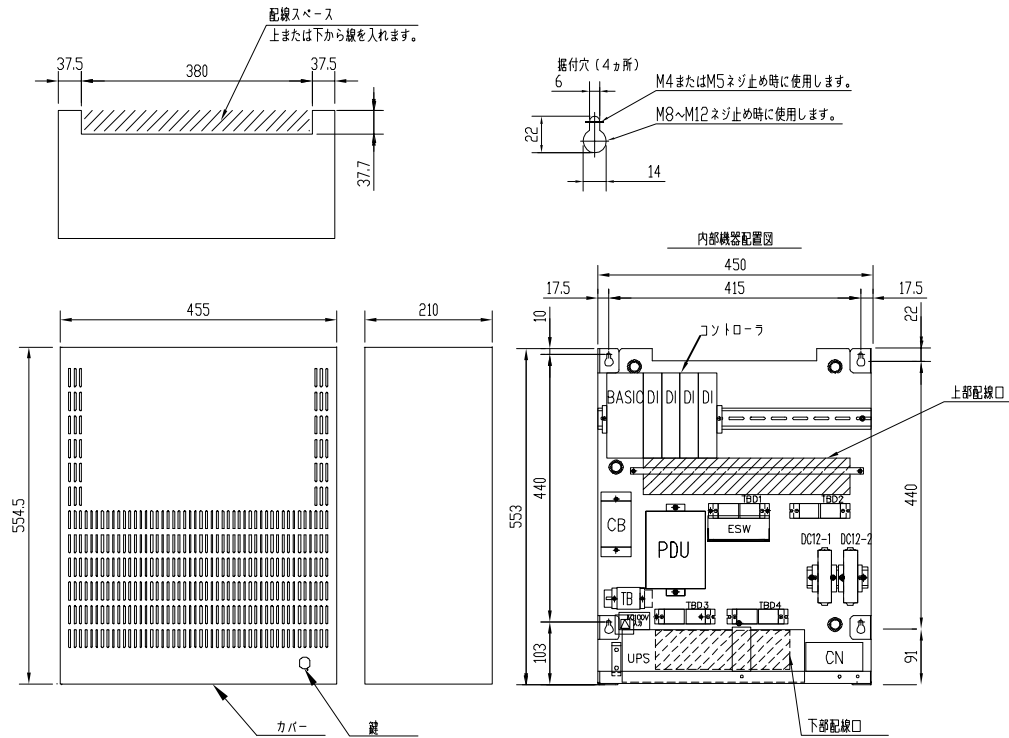
設 計 日 付

● ● ●

SPセントラル警備保障

図 番

# DI用ACS-Ⅱ 壁掛けタイプ 詳細図



- BASIC : BASICモジュール
- DI : DIモジュール
- CB : サーキットブレーカ
- TB : 受電端子台(AC100V入力)
- PDU : 電源切替器
- TBD1~4 : 防犯センサー電源端子台
- ESW : イーサネットスイッチ(形番により有無あり)
- DC12-1・2 : DC12V電源
- UPS : 無停電電源装置(形番により有無あり)
- CN : コンセント

(注) ESW イーサネットスイッチのカスケード接続は4段以内としてください。

## 仕様

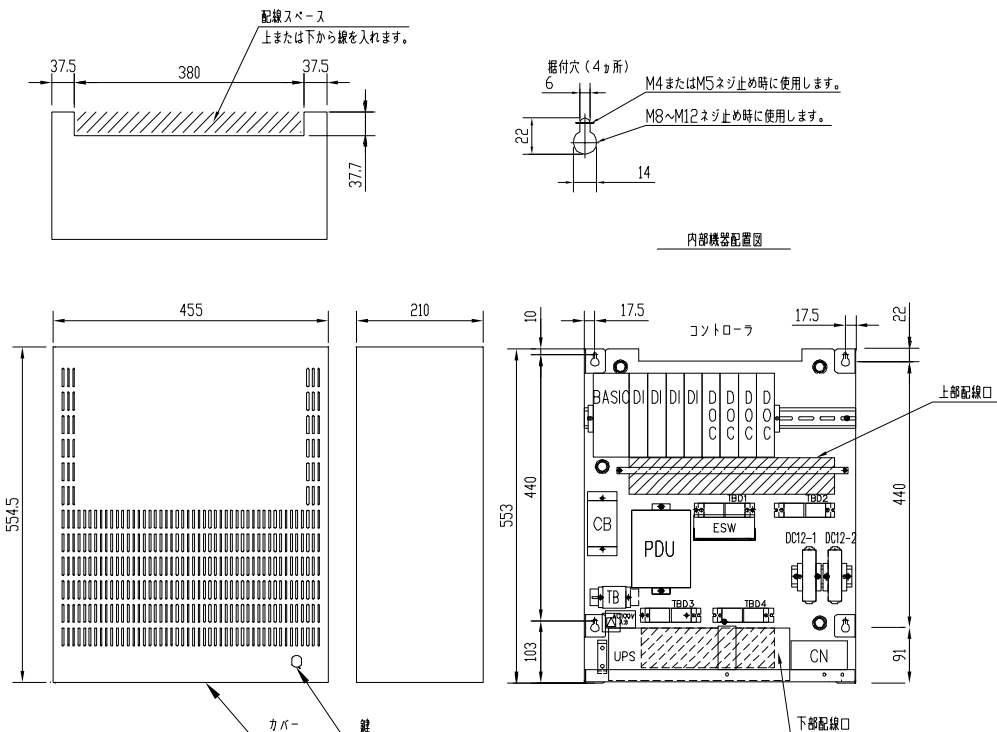
電源条件	電源電圧	AC100V~110V
	定格周波数	50/60Hz
	入力容量	130VA (105W)
環境条件	周囲温度	0~35℃
	周囲湿度	25~80%RH(結露しないこと)
接地		D種接地相当接地抵抗100Ω以下
停電保証	動作	UPSありの場合、10分以上 (使用条件により10分以下となる場合があります。)
	データメモリ	コントロール内部リチウム電池により100時間バックアップ
主要部材質	本体	ガルバリウム鋼板(τ2.3)
	カバー	電気亜鉛メッキ鋼板(SECC)τ1.0粉体塗装
鍵		タキゲン キーNo. TAK60
質量		本体約18kg+カバー6kg+UPS4kg(UPSありの場合)
入出力仕様		汎用入力: 40点(うち1点はAC断入力DI40点目) 防犯センサー電源出力: 最大56分岐(DC12V 合計4A)
イーサネットスイッチ		100BASE-TX 5ポート(ありの場合)

## 形番構成

カバー塗装色	UPS	イーサネットスイッチ	形番
クリーム 2.5Y9/1 キツキ	x	x	83110012-200
		o	83110012-201
	o	x	83110012-210
		o	83110012-211
ベージュ 5Y7/1 キツキ	x	x	83110012-500
		o	83110012-501
	o	x	83110012-510
		o	83110012-511

客先名称	縮尺	警	診	設	計	検	図	承	認	設計月日	● ● :	CSPセントラル警備保障
DI用ACS-2 壁掛け 詳細図	/											図番

# DIO用ACS-II 壁掛けタイプ 詳細図



- BASIC : BASICモジュール
- DI : DIモジュール
- DDC : DDCモジュール
- CB : サーキットブレーカ
- TB : 受電端子台(AC100V入力)
- PDU : 電源切替器
- TBD1~4 : 防犯センサー電源端子台
- ESW : イーサネットスイッチ(形番により有無あり)
- DC12-1・2 : DC12V電源
- UPS : 無停電電源装置(形番により有無あり)
- CN : コンセント

(注) ESW イーサネットスイッチのカスケード接続は4段以内としてください。

## 仕様

電源条件	電源電圧	AC100V~110V
	定格周波数	50/60Hz
	入力容量	130VA (105W)
環境条件	周囲温度	0~35℃
	周囲湿度	25~80%RH(結露しないこと)
接地		D種接地相当接地抵抗100Ω以下
停電保証	動作	UPSありの場合、10分以上 (使用条件により10分以下となる場合があります。)
	データメモリ	コントローラ内部リチウム電池により100時間バックアップ
主要部材質	本体	ガルバリウム鋼板(t2.3)
	カバー	電気亜鉛メッキ鋼板(SECC)t1.0粉体塗装
鍵		タキゲン キーNo. TAK60
質量		本体約18kg+カバー6kg+UPS4kg(UPSありの場合)
入出力仕様		汎用入力: 40点(うち1点はAC断入力DI40点目)
		防犯センサー電源出力: 最大56分岐(DC12V 合計4A) 汎用出力: 32点
イーサネットスイッチ		100BASE-TX 5ポート(ありの場合)

## 形番構成

カバー塗装色	UPS	イーサネットスイッチ	形番
クリーム 2.5Y9/1 半ツヤ	x	x	83110012-200
		o	83110012-201
	o	x	83110012-210
		o	83110012-211
ベージュ 5Y7/1 半ツヤ	x	x	83110012-500
		o	83110012-501
	o	x	83110012-510
		o	83110012-511

客先名称

DIO用ACS-2 壁掛け 詳細図

縮尺

警 診

設 計

検 図

承 認

設計月日

CSP センtral 警備保障

図番