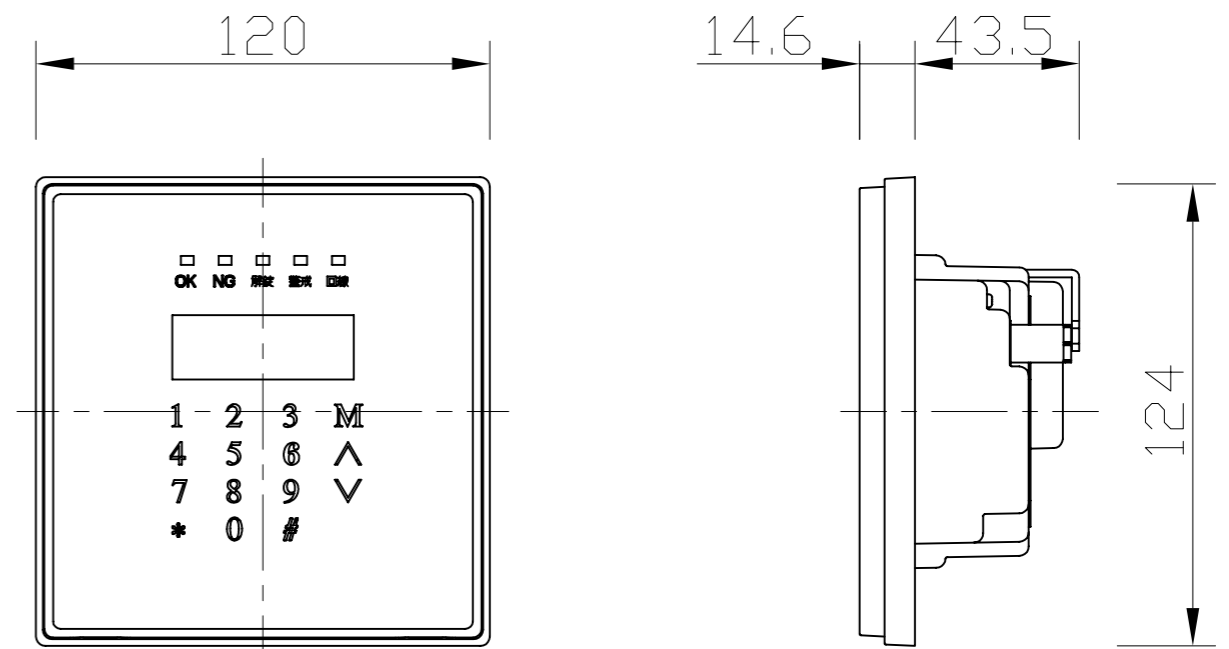
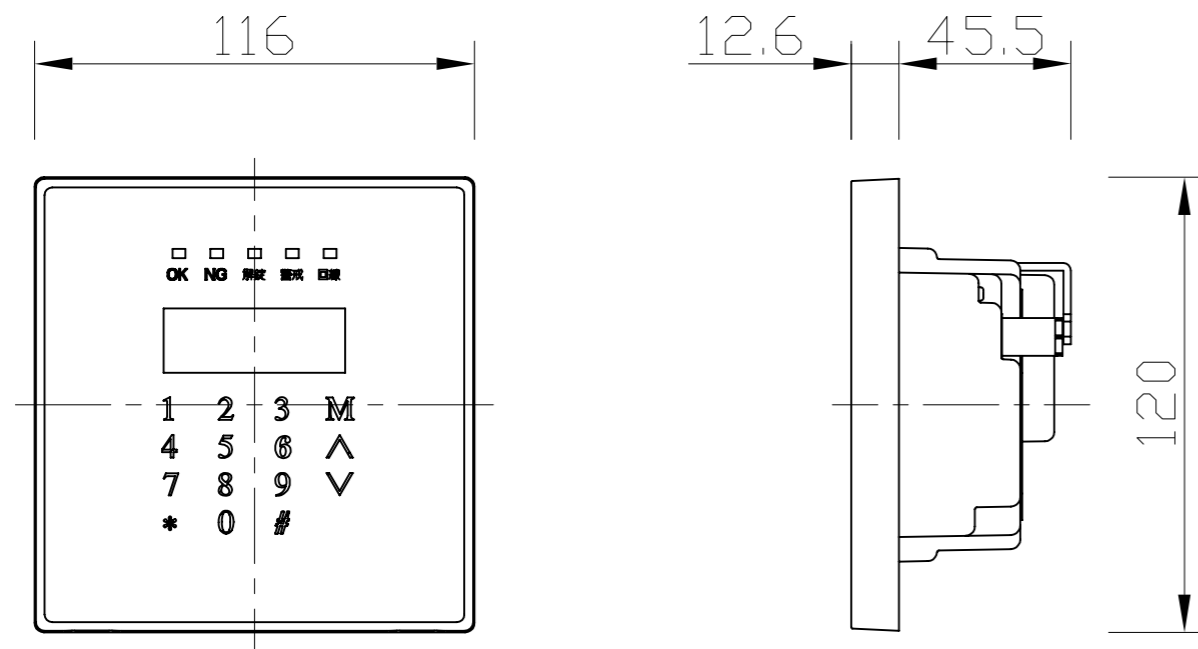



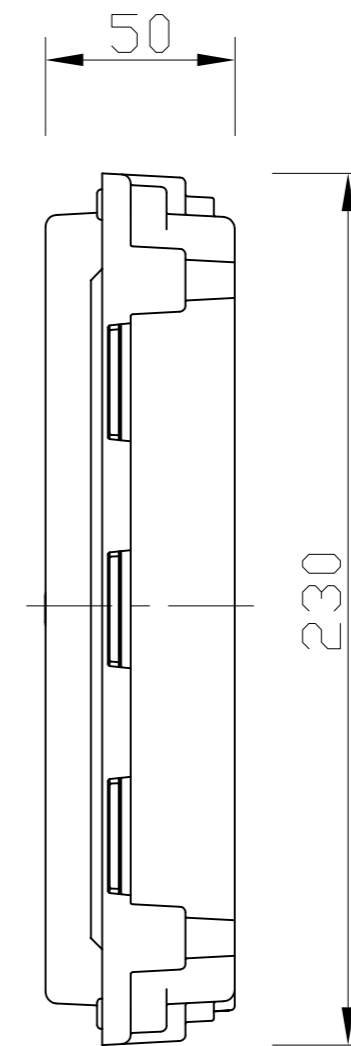
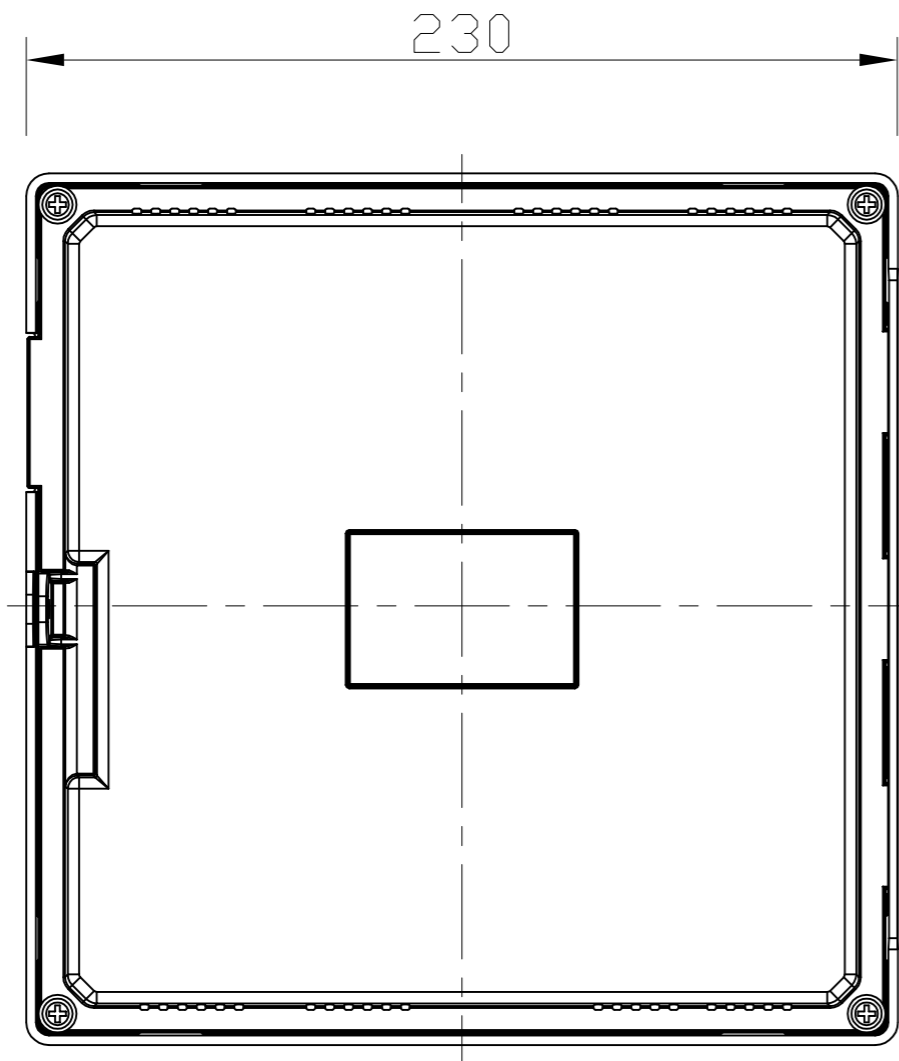
防滴プレート無し

防滴プレート有り



基本仕様		⑤ 外形寸法
① 型式	SRY16000D	116 (W) × 120 (H) × 58 (D) 突出部は 13 (D) : 防滴プレート無し
② 電源電圧	DC24V±4V	120 (W) × 124 (H) × 58 (D) 突出部は 15 (D) : 防滴プレート有り
③ 消費電流	最大150mA	⑥ 使用温度
④ 重量	約300g	-20℃~+60℃
		⑦ 塗装色
		ホワイト、ブラック
		⑧ 使用場所
		壁内半埋込 (JIS2個用スイッチボックス) 屋外用は防滴プレート取付け
		寸法単位 [mm]

機器名称 LTⅡ カードリーダー/SRY16000D	改訂履歴	縮尺 1/2	作図	承認	作成月日 2013.10.31	 セントラル警備保障
					



基本仕様

		⑤ 外形寸法	230 (W) × 230 (H) × 50 (D)
		⑥ 塗装色	グレー
① 型式	SRY15000A	⑦ 使用温度	-20℃~+60℃
② 電源電圧	AC100V ±10% (50/60Hz)	⑧ 設置場所	屋内壁掛け型
③ 消費電流	1.3A以下 (DC24V 100%負荷時)		
④ 重量	約0.9kg		

寸法単位 [mm]

機器名称 L T II 電気錠制御機 / SRY15000A

改訂履歴	● ● ●
	● ● ●
	● ● ●
	● ● ●

縮 1 / 2
尺

作 図	承 認

作成月日 2013.10.31

CSP セントラル警備保障
図番